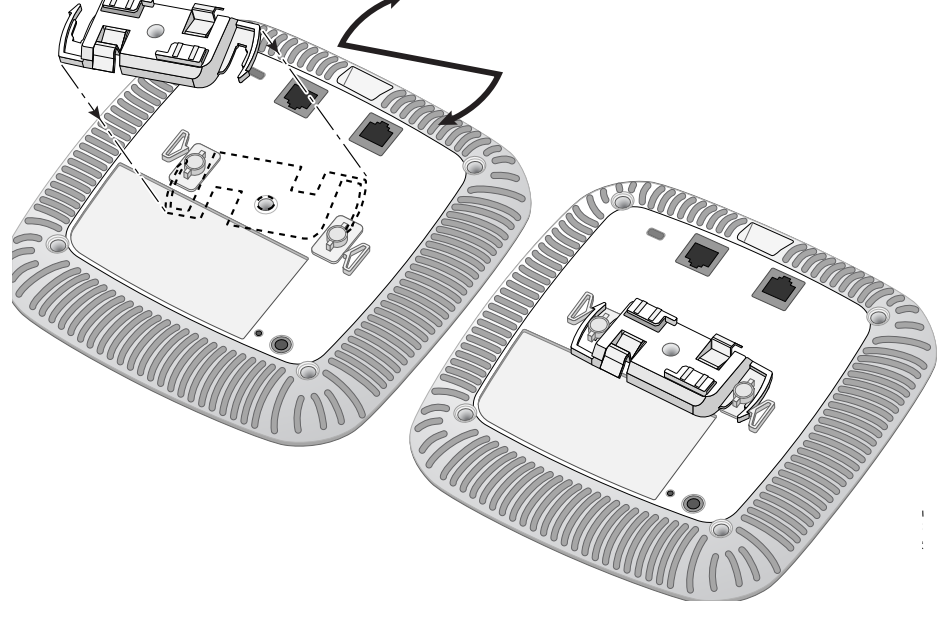


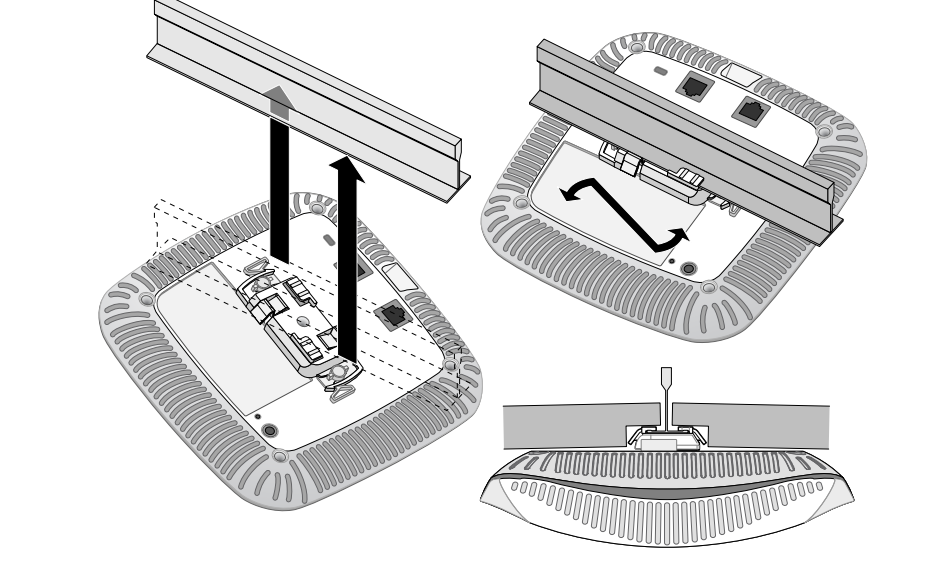
- הנח את המתאם כנגד החלק האחורי של נקודת הגישה, בזווית של כ- 30 מעלות ללשוניות (ראה **איור 7**).
- סובב את המתאם בכיוון השעון עד שייכנס למקומו בנקישה לתוך הלשוניות (ראה **איור 7**).

איור 7 חיבור מתאם מסילת התקרה לנקודת הגישה



- אם נדרש, חבר את כבל המסוף ליציאת המסוף בחלק האחורי של נקודת הגישה.
- החזק את נקודת הגישה סמוך למסילת התקרה כאשר חריצי ההרכבה למסילת התקרה נמצאים בזווית של כ- 30 מעלות יחסית למסילת התקרה (ראה את **איור 8**). ודא שכל כבל רפוי נמצא מעל למסילת התקרה.
- תוך כדי דחיפה לכיוון מסילת התקרה, סובב את ה- AP בכיוון השעון עד שההתקן נכנס בנקישה למקומו שעל מסילת התקרה.

איור 8 הרכבת נקודת הגישה



- ב- W-AP214, התקן את האנטנות החיצוניות בהתאם להוראות היצרן, וחבר את האנטנות לממשק האנטנה שעל נקודת הגישה.

חיבור הכבלים הנדרשים

התקן כבלים בהתאם לכל התקנות והנהלים המקומיים והארציים.

אימות קישוריות שלאחר התקנה

ניתן להשתמש בנוריות המשולבות בנקודות הגישה כדי לוודא שנקודת הגישה מקבלת זרם ומאוחדת בצורה מוצלחת (ראה את **טבלה 1**). לקבלת פרטים נוספים על אימות קישוריות רשת שלאחר התקנה, עיין ב: *Dell Networking W-Series ArubaOS Quick Start Guide*.

הגדרת ה- AP

Provisioning/Reprovisioning של נקודת גישה

הפרמטרים ל- Provisioning (תספוק שירותי טלקומוניקציה) ייחודיים לכל נקודת גישה. הגדרה ראשונית של פרמטרים מקומיים אלה של נקודת הגישה נעשית בבקר ולאחר מכן מועברות לנקודת הגישה ומאוחסנות בנקודת הגישה עצמה. Dell ממליצה שהגדרות provisioning ייקבעו רק ב- ArubaOS.Web UI לקבלת פרטים מלאים, עיין ב: *Dell Networking W-Series ArubaOS User Guide*.

תצורת נקודת גישה

פרמטרי התצורה ספציפיים לרשת או לבקר והם מוגדרים ומאוחסנים בבקר. הגדרות תצורת רשת מועברות לנקודות הגישה או נותרות מאוחסנות בבקר.

ניתן לקבוע הגדרות תצורה דרך ArubaOS Web UI או דרך ArubaOS CLI. לקבלת פרטים, עיין ב: *Dell Networking W-Series ArubaOS User Guide* and/or *Dell Networking W-Series ArubaOS CLI Reference Guide* for details

מפרטי מוצר

חשמלי

- Ethernet:
 - 1x 10/100/1000 auto-sensing Ethernet RJ-45 Interface
 - MDI/MDX
 - IEEE 802.3 (10Base-T), IEEE 802.3u (100Base-T), IEEE 802.3ab (1000Base-T)

- Power over Ethernet (IEEE 802.3at and 802.3af compliant), 48 VDC (nominal) and 56V DC (maximum)/350mA (ראה **איור 6** לגבי תצורת פינים)
- הספק:
 - ממשק חשמל של 12V DC**, תומך באספקת חשמל דרך מתאם חשמל AC-to-DC
 - תמיכת POE בייצואי Ethernet: 802.3at-compliant and 802.3af-compliant POE sourcing devices

	<div>הערה: אם נעשה שימוש במתאם חשמל השונה מזה שמסופק על-ידי Dell בארה"ב ובקנדה, עליו להיות cULus (NRTL) Listed. עם יציאה נקובה של DC 12V, מינימום של 1.5A, וסומון בתור "LPS 2" ו-"Class 2", ומתאים לחיבור לשקע חשמל סטנדרטי בארה"ב ובקנדה.</div>
---------------	---

לקבלת מפרטים נוספים על מוצר זה, עיין בגיליון הנתונים של המוצר באתר **dell.com**.

דרך נאותה להשלכת ציוד Dell

למידע המעודכן ביותר על תאימות סביבתית גלובלית ומוצרי Dell, בקר באתר **dell.com**.

פסולת של ציוד חשמלי ואלקטרוני

מוצרי Dell בסוף חייהם כפופים לאיסוף ולטיפול נפרדים במדינות חברות באיחוד האירופי, נורבגיה ושוויץ, ולפיכך מסומנים בסמל המוצג מימין (פח אשפה עם איקס עליו). הטיפול המיושם בסוף חי״ המוצרים האלו במדינות אלה חייב להיות בהתאם לחוקים הארציים שחלים במדינות המיישמות את Directve 2002/96EC on Waste of Electrical and Electronic Equipment (WEEE).

RoHS של סין

מוצרי Dell תואמים גם לדרישות הצהרת הסביבה של סין ומסומנים בתווית "EFUP 10" שמוצגת מימין.

有害有害物質声明 <p>Hazardous Materials Declaration</p>																			
<table> <tbody><tr> <td>有害有害物質或元素 (Hazardous Substance)</td> <td>鉛 (Pb)</td> <td>汞 (Hg)</td> <td>六价铬 (Cr⁶⁺)</td> <td>多溴联苯 (PBBs)</td> <td>多溴二苯醚 (PBDEs)</td> </tr> <tr> <td>电路板 (PCB Boards)</td> <td>×</td> <td>○</td> <td>○</td> <td>○</td> <td>○</td> </tr> <tr> <td>机械组件 (Mechanical Sub-Assemblies)</td> <td>×</td> <td>○</td> <td>○</td> <td>○</td> <td>○</td> </tr> </tbody></table> <p>○: 表示该有害物质在零部件所有物质材料中的含量均在 SJ/T11363-2006 标准规定的限量要求以下。 Indicates that the concentration of the hazardous substance in all homogeneous materials in the parts is below the relevant threshold of the SJ/T11363-2006 standard.</p> <p>×: 表示该有害物质至少在零部件的某一物质材料中的含量超过 SJ/T11363-2006 标准规定的限量要求。 Indicates that the concentration of the hazardous substance of at least one of all homogeneous materials in the parts is above the relevant threshold of the SJ/T11363-2006 standard.</p> <p>对环境之有害物质, 本表显示, 该种物质之电子产品可能包含这些物质。 This table shows where these substances may be found in the supply chain of electronic information products, as of the date of sale of the enclosed product.</p> <p>此标志为针对所涉及之产品的环保使用期标志。某些零部件会有一个不同的环保使用期 (例如, 电路板 无标志) 贴在其产品上。 此环保使用期只适用于产品或产品手册中所规定的条件下工作。 The Environment-Friendly Use Period (EFUP) for all enclosed products and their parts are per the symbol shows here. The Environment-Friendly Use Period is valid only when the product is operated under the conditions defined in the product manual.</p>	有害有害物質或元素 (Hazardous Substance)	鉛 (Pb)	汞 (Hg)	六价铬 (Cr ⁶⁺)	多溴联苯 (PBBs)	多溴二苯醚 (PBDEs)	电路板 (PCB Boards)	×	○	○	○	○	机械组件 (Mechanical Sub-Assemblies)	×	○	○	○	○	<div>10</div>
有害有害物質或元素 (Hazardous Substance)	鉛 (Pb)	汞 (Hg)	六价铬 (Cr ⁶⁺)	多溴联苯 (PBBs)	多溴二苯醚 (PBDEs)														
电路板 (PCB Boards)	×	○	○	○	○														
机械组件 (Mechanical Sub-Assemblies)	×	○	○	○	○														

RoHS של האיחוד האירופי

Aruba Networks Inc. ברhיותה בזאת היצרנית של מוצר זה, מצהירה שכל מוצרי בקר אלחוטי ונקודות גישה של Dell עם סימון CE Marked מיוצרים בהתאם לתנאי הדרישות המוגדרים ב-RoHS Directive 2011/65/EC. ניתן לקבל עותק של Aruba Declaration of Conformity לפי דרישה מאת: Aruba Networks Internatioanal, Ltd, Building 1000, Citygate Mahon, Cork Ireland

נא לנלוו עם הבקשה את מספר דגם התקינה הנמצא על תווית שם של תקינת המוצר.

RoHS של הודו

המוצר תואם לדרישות RoHS כפי שנקבעו באמצעות E-Waste (Management & Handling) Rules, המנהלים על-ידי Ministry of Environment & Forests, Government of India.

תאימות לבטיחות ולתקינה

הערה: למגבלות ספציפיות לארץ ומידע נוסף על בטיחות ותקינה, עיין במסמך הרב לשינוי <i>Environmental, and Regulatory Information של Dell Networking W-Series</i> שכולל עם בקר Dell.

שמות מודל לתקינה

שמות המודל לתקינה הבאים חלים על ה-W-AP210 Series:

- APIN0214 :W-AP214
- APIN0215 :W-AP215

FCC

מוצר זה מתוגי בצורה אלקטריטית, כדי להציג את FCC ID:

- היכנס אל בקר WebUI.
- נווט אל **Maintenance > Controller > About**.

זהירות: נקודות הגישה של Dell חייבות להיות מתקנות על-ידי מתקין מקצועי. המתקין המקצועי אחראי לוודא שהארקה זמינה ועונה לקודי החשמל המקומיים והארציים.

זהירות: הצהרת חשיפה לקרינת תדר רדיו: הציוד תואם למגבלות חשיפה לקרינה תדר רדיו של ה-FCC. יש להתקין ולהפעיל ציוד זה עם מרחק מינימלי של 20 ס"מ בין המקרן ובין גופך עבור תפעול של 2.4 GHz ו-5 GHz. אין למקם או להפעיל משדר זה ביחד עם אנטנה או משדר אחרים. בעת הפעלה בטווח של 5.15 עד 5.25 GHz, התקן זה מוגבל לשימוש פנים כדי להפחית אפשרות להפרעה מזיקה למערכות לוויין לנייד הפועלות בתדר ערוץ משותף.

FCC Class B Part 15

מוצר זה תואם עם חלק 15 של כליי Federal Communications Commission (FCC). ההפעלה כפופה לשני התנאים הבאים:

- המוצר אינו יכול לגרום הפרעה מזיקה.
- המוצר חייב לקבל כדי הפרעה שמתקבלת, כולל הפרעה שעלולה לגרום פעולה לא רצויה.

זהירות: שינויים או התאמות כלשהם ביחידה זו שלא אושרו במפורש על-ידי הגוף שאחראי לתקינה עלולים לבטל את הרשאתו של המשתמש להשתמש בציוד זה.
--

התקן זה נבדק ונמצא תואם להגבלות התקן דיגיטלי Class B, בהמשך לחלק 15 של כליי ה-FCC. ציוד זה מפיך, משתמש ועשוי להקיף אנרגיה בתדריות רדיו, ולפיכך התקנה ושימוש בציוד זה שלא בהתאם להוראות היצרן, עלולים לגרום להפרעות מזיקות לתקשורת רדיו.

אם ציוד זה גורם הפרעה מזיקה, שאותה ניתן לקבוע על-ידי הפעלה וכיבוי של הציוד, על המשתמש לנסות ולתקן את ההפרעה באמצעות אחד או יותר מהאמצעים הבאים:

- כיוון מחדש או מיקום מחדש של אנטנת הקליטה.
- הגדלת ההפרדה בין הציוד לבין המקלט.
- חיבור הציוד לשקע הנמצא במגעל שונה מזה שאליו מחובר המקלט.
- פניה לקבלת יעוץ של המפיץ או של טכנאי רדיו/טלוויזיה מנוסה.

התאמה לתקינת EU

מוצר זה מסומן כ-CE בהתאם לתנאים של (I) Dell. CE - R & TTE Directive (1999/5/EC) - CE. מכריזה בזאת כי דגמי התקן APIN0215 / APIN0214 תואמים לדרישות היסודיות ותנאים רלוונטיים אחרים של (I) CE - Directive 1999/5/EC.

הצהרת התאימות שנעשתה תחת Directive 1999/5/EC זמינה להצגה באתר: **dell.com**.

קנדה

תאימות עם מגבלות Class B של פליטת רעש רדיו כדי שנקבעו בסטנדרט לציוד הגורם הפרעה שכותרתו "Digital Apparatus," ICES-003 of Industry Canada.

Cet appareil numerique de la classe B respecte toutes les exigences du Reglement sur le materiel brouilleur du Canada.

5650-5850 וישל 5250-5350 MHz מומלץ למשתמשים שמכמ"ם רבי עוצמה יקצו כמשתמשים ראשיים של רצועות Licensed Exempt WLAN ושמכמ"ם עלולים לגרום להפרעה ו/או נזק להתקנים מסוג 5850-5650 MHz.

(i) les dispositifs fonctionnant dans la bande 5 150-5 250 MHz sont réservés uniquement pour une utilisation à l'intérieur afin de réduire les risques de brouillage préjudiciable aux systèmes de satellites mobiles utilisant les mêmes canaux;

(ii) le gain maximal d'antenne permis pour les dispositifs utilisant les bandes 5 250-5 350 MHz et 5 470-5 725 MHz doit se conformer à la limite de p.i.r.e.;

(iii) le gain maximal d'antenne permis (pour les dispositifs utilisant la bande 5 725-5 825 MHz) doit se conformer à la limite de p.i.r.e. spécifiée pour l'exploitation point à point et non point à point, selon le cas.

De plus, les utilisateurs devraient aussi être avisés que les utilisateurs de radars de haute puissance sont désignés utilisateurs principaux (c.-à-.d., qu'ils ont la priorité) pour les bandes 5 250-5 350 MHz et 5 650-5 850 MHz et que ces radars pourraient causer du brouillage et/ou des dommages aux dispositifs LAN-EL.

Note: Aucune émission n'est permise dans la bande 5 600-5 650 MHz. Jusqu'à nouvel avis, les dispositifs visés par la présente annexe ne doivent pas être en mesure d'émettre dans la bande 5 600-5 650 MHz, afin de protéger les radars météorologiques d'Environnement Canada exploités dans cette bande.

Caution: RF Déclaration sur la radioexposition: Cet équipement est conforme aux normes IC Limites d'exposition aux rayonnements RF. Cet équipement doit être installé et utilisé à une distance minimum de 7,9 pouces (20 cm) entre l'émetteur et votre corps pour 2,4 GHz et 5 GHz opérations. cet émetteur ne doit pas être co-localisé ou opérer en conjonction avec une autre antenne ou émetteur.

רפואי

- הציוד אינו מתאים לשימוש בנוכחות תערובות דליקות.
- על משתמש הקצה להעריך את מערכת מוצר קצה, כולל ספק כוח, בהתאם ל- IEC 60601-1 ו- IEC 60601-1.
- נקה במטלית יבשה, אין צורך בתחזוקה נוספת כלשהי.
- היחידה אינה מכילה חלקים המיועדים לטיפולו של המשתמש ויש לשלוח את היחידה חזרה ליצרן לשם תיקון.
- אין לבצע שינויים ללא האישור של Dell.

第十二條
經型式認證合格之低功率射頻電機，非經許可，公司、商號或使用者均不得擅自變更頻率、加大功率或變更原設計之特性及功能。
第十四條
低功率射頻電機之使用不得影響飛航安全及干擾合法通信；經發現有干擾現象時，應立即停用，並改善至無干擾時方得繼續使用。
前項合法通信，指依電信法規定作業之無線電通信。
低功率射頻電機須忍受合法通信或工業、科學及醫療用電波輻射性電機設備之干擾。

Dell Networking W-AP210 Series Wireless Access Point

מדריך התקנה



	<div>תמיכה באינטרנט</div>
---------------	----------------------------------

אתר ראשי	dell.com
פרטים ליצירת קשר	dell.com/contactdell
אתר תמיכה	dell.com/support
אתר התייעוד	dell.com/support/manuals

זכויות יוצרים

© 2014 Aruba Networks, Inc. Aruba Networks trademarks include

airwave, Aruba Networks®, Aruba Wireless Networks®, the registered Aruba the Mobile Edge Company logo, and Aruba Mobility Management System®. Dell™, the DELL™ logo, and PowerConnect™ are trademarks of Dell Inc.

כל הזכויות שמורות. המפרטים במדריך זה כפופים לשינויים ללא הודעה.

נוצר בארה"ב. כל ההימנים המסחריים האחרים הם קניין בעליהם בהתאמה.

קוד מקור פתוח

חלק ממוצרי Aruba כוללים קוד תוכנה מקור פתוח שפותח על-ידי צדדים שלישיים. כולל קוד תכנה כפוף ל-GNU General Public License (GPL) או רישיון קוד פתוח אחר. כולל תוכנה של Litech Systems (GPL) License (LGPL) GNU Lesser General Public License. Design. The IF-MAP client library copyright 2011 Infoblox, Inc. All rights reserved. מוצר זה כולל תוכנה שפותחה על-ידי Lars Fenneberg, et al. את קוד המקור הפתוח שנמצא בשימוש ניתן למצוא באתר זה:

http://www.arubanetworks.com/open_source

הודעה משפטית

השימוש בפלטפורמות ותוכנת המיתוג של Aruba Networks, Inc., על-ידי כל האנשים הפרטיים או הארגונים, כדי לסיים התקני לקוח של ספקי VPN אחרים יוצרת הסכמה מוחלטת של הבות על-ידי אדם פרטי או ארגון אלה עבור פעולה זו ושיפוי, במלואו, של Aruba Networks, Inc. מפני מפיץ פעולות חוקיות כלשהן וכולן העשויות להינטק נגדה בהתייחס להפרה של זכויות יוצרים מטעם ספקים אלה.



www.dell.com

Dell Networking W-AP210 Series Wireless Access Point | מדריך התקנה | Part Number 0511515-HE-01 | June 2014



0511515-01